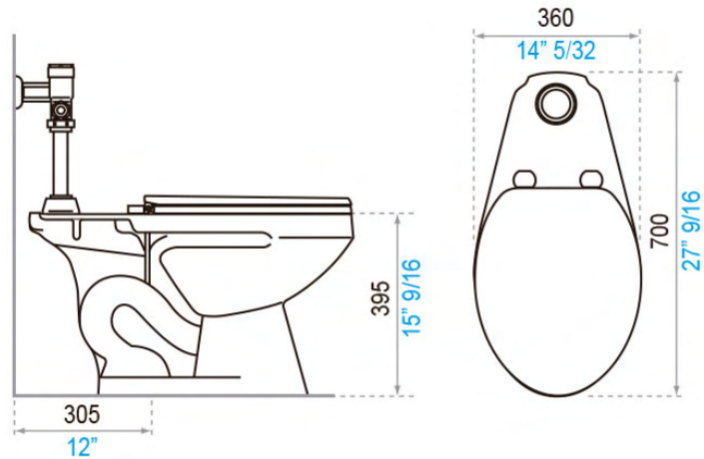




Gama  
**PRO**

SANITARIOS  
*Inodoro Quantum*  
INK-P151-BL

**INKORPORAR**<sup>®</sup>  
ACABADOS ARQUITECTÓNICOS



#### COLORES DISPONIBLES

BL

Bianco

■ milímetros ■ pulgadas

#### CARACTERÍSTICAS FÍSICAS



Econsumo  
4.8 litros/des



Elongado



Alto tráfico



Hospitalario



Hotelero



Desempeño  
eficiente



Durabilidad  
Sanitarios



Higiene



Garantía

#### DESCRIPCIÓN

- Diseño institucional.
- Forma elongada.
- Inodoro de alta eficiencia – HET.
- Consumo 4,8 litros.
- Se recomienda combinar con fluxómetro manual de 4,8 o 6 litros, con fluxómetro electrónico o válvula de descarga.

#### CARACTERÍSTICAS TÉCNICAS GENERALES

- Fabricado en porcelana sanitaria vitrificada.
- Esmaltado en todas sus áreas visibles.
- La absorción de la pieza es inferior al 0,5%.
- Espesor mínimo de 6 mm en cualquier parte de la pieza.
- Sin defectos, picaduras, fisuras ó deformaciones.

#### NORMAS GENERALES DE CUMPLIMIENTO

- NTE-INEN 3082: ARTEFACTOS SANITARIOS, REQUISITOS Y MÉTODOS DE ENSAYO
- ASME A112.19.2: INSTALACIONES SANITARIAS DE PLOMERÍA CERÁMICA

#### EVALUACIÓN DIMENSIONAL

Peso del producto	19,78 kg
Medida de pared a desagüe	305 mm
Altura sello de la trampa de agua	53 mm
Área del espejo de agua	130 x 110 mm
Tolerancia dimensional	medidas < 200 mm +/- 5% y > 200 mm +/- 3%